



## JUNO 液氮储罐

# 磋商文件

项目编号：IHEP-JM-ZB-32/2019

采购人：中国科学院高能物理研究所

采购代理机构：北京科技园拍卖招标有限公司

2020年06月

## 目 录

第一章	磋商邀请 .....	1
第二章	磋商供应商须知 .....	5
第三章	采购需求 .....	23
第四章	拟签订的合同文本 .....	27
第五章	磋商响应文件格式 .....	33

## 第一章 磋商邀请

北京科技园拍卖招标有限公司受中国科学院高能物理研究所的委托，对“JUNO 液氮储罐”按照竞争性磋商方式进行采购。

### 1. 项目信息

1.1 采购人名称：中国科学院高能物理研究所

地址：北京市玉泉路 19 号乙

联系人：蔡啸

联系方式：010-88236064

1.2 采购代理机构名称：北京科技园拍卖招标有限公司

地址：北京市海淀区万柳光大西园 6 号楼 0188

联系人：黄莉、张丹怡

联系方式：010-82575831-296

传真：010-82575350

1.3 项目名称：JUNO 液氮储罐

1.4 项目编号：IHEP-JM-ZB-32/2019

1.5 项目预算金额：135 万元（投标最高限价：135 万元）

1.6 采购需求：江门中微子实验站采购液氮储罐 2 台及附属设施。本次采购范围包括液氮储罐的设计、制造、元器件（包括液氮罐区配套阀门及仪表）及原材料采购、报备报装，检验取证、包装、运输、保险，及总体的组装、安装、调试、售后服务等。供货安装期：合同签订之日起 3.5 个月内完成交货并完成现场安装。液氮储罐将安装在广东省江门市开平市金鸡镇中微子实验站液氮罐安装区域内，设备交货地点为江门中微子实验站。（详见磋商文件第三章采购需求）

### 2. 供应商资格条件：

(1) 供应商必须符合《中华人民共和国政府采购法》第二十二条第一款的规定：

- 1) 具有独立承担民事责任的能力；
- 2) 具有良好的商业信誉和健全的财务会计制度；
- 3) 具有履行合同所必需的设备和专业技术能力；

- 4) 有依法缴纳税收和社会保障资金的良好记录;
  - 5) 参加政府采购活动前三年内, 在经营活动中没有重大违法记录;
  - 6) 法律、行政法规规定的其他条件。
- (2) 根据财库〔2016〕125号《财政部关于在政府采购活动中查询及使用信用记录有关问题的通知》的要求, 通过“信用中国”网站([www.creditchina.gov.cn](http://www.creditchina.gov.cn))、中国政府采购网([www.ccgp.gov.cn](http://www.ccgp.gov.cn))查询相关主体信用记录, 截止时间为递交首次递交响应文件截止当天。对列入失信被执行人、重大税收违法案件当事人名单、政府采购严重违法失信行为记录名单的供应商, 拒绝其参与政府采购活动(由代理机构在首次递交响应文件截止时间当天查询)。
- (3) 具备【旧】具备压力容器设计和制造 A2 第三类低、中压容器和压力容器安装资质或具备【新】中、低压容器 D 级及以上制造(含设计、安装、修理、改造)资质。
- (4) 供应商必须向采购代理机构领取磋商文件文件登记备案, 未向采购代理机构领取磋商文件并登记备案的潜在供应商均无资格参加投标。
- (5) 本项目不接受联合体。
- (6) 本项目**不允许**进口采购。
3. 磋商文件发售时间、地点、售价:
- 3.1 发售时间: 2020年06月05日至2020年06月11日止, 每日上午9:00-11:00, 下午13:30-16:00(北京时间, 节假日除外)。
- 3.2 获取磋商文件地点: 在“中招联合招标采购平台”(<http://www.365trade.com.cn>)购买并下载电子版磋商文件。
- 3.3 磋商售价: 每套人民币 212元, 售后不退。除标书款外, 还需支付平台交易服务费, 该费用由中招联合信息股份有限公司出具增值税电子普通发票, 潜在响应人可登录“中招联合招标采购平台”自行下载增值税电子普通发票(注册免费, 网址: <http://www.365trade.com.cn>; 咨询电话为: 010-86397110)。
- 3.4 领取磋商文件时须上传的资料:
- 1) 企业营业执照复印件加盖单位公章;
  - 2) 法定代表人授权委托书原件及被委托人身份证复印件加盖企业公章的, 由

社保机构出具的被委托人近 3 个月内任意一个月的社会保险缴纳证明复印件  
加盖企业公章。

4. 首次响应文件提交时间、截止时间及地点：

提交时间：2020 年 06 月 15 日 13:30-14:00

截止时间：2020 年 06 月 15 日 14:00

地点：北京市石景山区玉泉路 19 号乙院（中国科学院高能物理研究所）主楼  
A623 会议室

在以上截止时间后送达到指定地点的响应文件为无效文件，该文件将被拒收。

现场探勘：不组织

5. 最后报价提交时间及地点：

提交时间：预计为 2020 年 06 月 15 日 15:30，具体时间待磋商后另行通知

地点：同响应文件提交地点

6. 凡对竞争性磋商提出询问，请按下列内容与北京科技园拍卖招标有限公司联系：

（1）提交形式：将盖章扫描件和可编辑的文档发至采购代理机构邮箱  
bkgt6688@163.com 且与代理机构确认已收到。

（2）提交截止时间：2020 年 06 月 12 日 12 时前。

7. 本项目需要落实的政府采购政策

- （1） 政府采购促进中小企业发展；
- （2） 政府采购支持监狱企业发展；
- （3） 政府采购促进残疾人就业；
- （4） 少数民族及支持边远地区政策；
- （5） 政府采购信用担保；
- （6） 面向企业类型：非专门面向中小型企业；
- （7） 节能产品强制采购；
- （8） 节能产品、环境标志产品优先采购；

(9) 进口产品管理：进口产品规定：依据财政部关于印发《政府采购进口产品管理办法》的通知（财库〔2007〕119号）的规定，本项目**不允许**进口产品参加投标。

本项目磋商公告在**中国政府采购网**上发布，本磋商公告期限为3个工作日。

**缴纳成交服务费账号：**

开户名：北京科技园拍卖招标有限公司

开户银行：中国银行北京万柳支行

银行账号：332456035098

**投标保证金帐号：**

开户名（全称）：北京科技园拍卖招标有限公司

账户名称：广发银行北京万柳支行

账 号：9550880031224600183

## 第二章 磋商供应商须知

### 磋商供应商须知前附表

本表是关于要采购货物或服务的具体资料，是对磋商供应商须知的具体补充和修改，如有矛盾，应以本表为准。

条款号	内 容
1.1	采购人：中国科学院高能物理研究所 采购代理机构名称：北京科技园拍卖招标有限公司
2.1 (7)	合格供应商资格条件其他要求：无
2.1 (8)	是否允许采购进口产品：否
2.1 (9)	是否专门面向中小企业采购：否
2.2	是否允许联合体参加磋商：否
2.2 (8)	对联合体的其他资格要求：不适用
6.1 (5)	资格证明文件： 1) 法定代表人授权书； 2) 有效的营业执照或事业单位法人证书； 3) 提供依法缴纳税收的良好记录【提供投标截止日期前六个月内的任意一个月增值税或营业税或所得税的纳税有效凭据（按月纳税）或参加本次政府采购活动上年度纳税的有效凭据（按年度纳税）或相关部门出具的无纳税记录的有关证明文件（规定期限内无纳税记录的单位应出具相关说明）】，依法免税的应提供依法免税的相关证明文件。 4) 提供参加本次政府采购活动近半年内任意一个月的缴纳社会保障资金的入账票据凭证（按月缴纳）或提供参加本次政府采购活动上年度缴纳社会保障资金的入账票据凭证（按年度缴纳）或相关部门出具的有效证明文件或社保证明，依法免缴的应提供依法免缴的相关证明文件。 5) 提供上一年度（2018 年度或 2019 年度）的会计师事务所出具的年度财务审计报告（须包括审计报告正文、资产负债表、利润表（或损益表）和现金流量表），成立不足一年的提交银行验资证明，事业单位或其他类型主体如提供由主管单位批准的最近一年的年度财务报表应附说

	<p>明材料；或提供银行出具的有效资信证明；或依据《北京市财政局关于开展政府采购信用担保试点工作的通知》的规定提交的投标担保保函。</p> <p>6) 【旧】具备压力容器设计和制造 A2 第三类低、中压容器和压力容器安装资质或具备【新】中、低压容器 D 级及以上制造（含设计、安装、修理、改造）资质证书复印件。</p> <p>7) 提供递交投标保证金的电汇（或网上银行支付）凭证的复印件或支票（提交支票的应于投标截止时间前 2 个工作日内递交并入账至北京科技园拍卖招标有限公司）或投标担保保函原件；</p> <p>8) 磋商供应商参加政府采购活动前三年内，在经营活动中没有重大违法记录的声明；</p> <p>9) 符合磋商供应商须知前附表第 2.1（4）条合格供应商资格条件其他要求的证明文件</p>
6.1(10)	响应文件其他内容：无
8.1	响应文件有效期：90 日历天
9.1	<p>响应文件数量：</p> <p>正本： 1 份、副本： 3 份；</p> <p>电子文档： 2 份（电子文档为磋商供应商提交磋商响应文件的全部内容）；</p> <p>磋商响应文件建议为双面打印，装订要求为左侧书本胶装。</p>
11.1	<p>保证金形式：<input checked="" type="checkbox"/>电汇 <input checked="" type="checkbox"/>支票 <input checked="" type="checkbox"/>响应担保函正本</p> <p><input type="checkbox"/>汇票 <input type="checkbox"/>银行保函正本</p> <p>保证金数额：<input type="checkbox"/>采购项目预算金额的 2%</p> <p><input checked="" type="checkbox"/>贰万元</p> <p>如本项目为政府采购信用担保试点范围内的项目，磋商供应商可采用以下担保机构出具的担保函，按下述方式联系：</p> <p>政府采购信用担保机构： 所有政府采购项目的信用担保专业的担保公司</p> <p>北京市政府采购信用担保试点工作专业担保机构联系方式（可选）</p>



	<p>一、中国投融资担保股份有限公司 地址：北京市海淀区西三环北路 100 号光耀东方写字楼 20F 联系电话：4008626888，88822502，17777809506 网址：www.eguaranty.com.cn</p> <p>二、北京首创融资担保有限公司 地址：北京市西城区闹市口大街 1 号长安兴融中心四号楼 联系人：杨 阳 陈浩然 联系电话：58528750、58528760 移动电话：13488752033、18910210850 传真：58528757 邮 箱：yangyang@scdb.com.cn chenhaoran@scdb.com.cn</p> <p>三、北京中关村科技融资担保有限公司 地址：北京市海淀区中关村南大街乙 12 号天作国际大厦 A 座 28 层 联系人：高路，孙莹 联系电话：59705600-6011、6931 移动电话：13910831161、13720094769 传真：59705606 邮箱：tailiwendy@126.com</p>
12.1 (3)	<p>采购人认可的情形： 1、出现本章第 24 条的情况，采购活动终止的；</p>
13.1	<p>认可的情形： 1、供应商递交的首次响应文件未满足资格条件或其它实质性要求的； 2、磋商小组对磋商文件进行修改变动后，供应商不能实质性响应的。</p>
15.2 (2)	磋商文件可以修改变动的内容：技术、服务要求以及合同草案条款
20.1	磋商小组推荐成交候选人数量：至少 2 名
21.1	<p>1.根据工信部等部委发布的《关于印发中小企业划型标准规定的通知》（工信部联企业〔2011〕300号），按照本次采购标的所属行业的划型标准，符合条件的中小企业应按照磋商文件格式要求提供《中小企业声明函》（加盖公章）。不按要求提供上述材料的将不被认定为中小微型企业。</p>

	<p>2.根据财政部发布的《政府采购促进中小企业发展暂行办法》(财库〔2011〕181号)规定,对小型和微型企业产品的投标价格给予6%(6~10之间)的扣除,用扣除后的价格参与评审。</p> <p>3.对于联合体供应商,联合体各方均为小型、微型企业的,联合体视同为小型、微型企业并享受相关优惠政策;联合体中有大中型企业也有小型、微型企业的,小型、微型企业的协议合同金额占到联合体协议合同金额30%以上的,将给予联合体3%(2~3之间)的价格扣除。</p> <p>4.根据财政部 民政部 中国残疾人联合会发布《关于促进残疾人就业政府采购政策的通知》(财库〔2017〕141号),符合享受政府采购支持政策的残疾人福利性单位条件且提供《残疾人福利性单位声明函》的,视同为小型、微型企业。残疾人福利性单位属于小型、微型企业的,不重复享受价格优惠政策。</p> <p>5.根据财政部 司法部《关于政府采购支持监狱企业发展有关问题的通知》(财库〔2014〕68号),提供由省级以上监狱管理局、戒毒管理局(含新疆生产建设兵团)出具的属于监狱企业证明文件的,视同为小型、微型企业。监狱企业属于小型、微型企业的,不重复享受价格优惠政策。</p>
24.1	<p>成交服务费:本项目的成交服务费由<input type="checkbox"/>采购人<input checked="" type="checkbox"/>成交供应商支付。由成交供应商支付时,成交供应商在领取成交通知书时一次性支付。</p> <p>成交服务费收费标准:参照《招标代理服务收费管理暂行办法》计价格[2002]1980号文和发改价格[2011]534号按(<input checked="" type="checkbox"/>货物类<input type="checkbox"/>服务类<input type="checkbox"/>工程类)收取,按成交金额差额定率累进法计取。</p> <p>成交服务费账号</p> <p>开户名:北京科技园拍卖招标有限公司</p> <p>开户银行:中国银行北京万柳支行</p> <p>银行账号:332456035098</p>

## 一 总 则

### 1. 项目简介

1.1 采购人名称、地址及联系方式：详见磋商文件第二章磋商供应商须知前附表。

1.2 项目名称、项目编号：详见磋商文件第一章。

1.3 采购方式：竞争性磋商。

1.4 采购代理机构名称：北京科技园拍卖招标有限公司（以下简称“采购代理机构”）。

1.5 采购代理机构地址及联系方式：详见磋商文件第一章。

1.6 采购预算金额：详见磋商文件第一章。

### 2. 合格供应商资格条件

2.1 满足以下条件的供应商是合格的磋商供应商，可以参加本次竞争性磋商：

（1）供应商必须符合《中华人民共和国政府采购法》第二十二条第一款的规定：

- 1）具有独立承担民事责任的能力；
- 2）具有良好的商业信誉和健全的财务会计制度；
- 3）具有履行合同所必需的设备和专业技术能力；
- 4）有依法缴纳税收和社会保障资金的良好记录；
- 5）参加政府采购活动前三年内，在经营活动中没有重大违法记录；
- 6）法律、行政法规规定的其他条件。

（2）根据财库〔2016〕125号《财政部关于在政府采购活动中查询及使用信用记录有关问题的通知》的要求，通过“信用中国”网站（[www.creditchina.gov.cn](http://www.creditchina.gov.cn)）、中国政府采购网（[www.ccgp.gov.cn](http://www.ccgp.gov.cn)）查询相关主体信用记录，截止时间为首次递交响应文件截止当天。对列入失信被执行人、重大税收违法案件当事人名单、政府采购严重违法失信行为记录名单的供应商，拒绝其参与政府采购活动（由代理机构在首次递交响应文件截止时间当天查询）。

（3）具备【旧】具备压力容器设计和制造 A2 第三类低、中压容器和压力容器安装资质或【新】中、低压容器 D 级以及上制造（含设计、安装、修理、改造）资质。

(4) 供应商必须向采购代理机构领取磋商文件并登记备案，未向采购代理机构领取磋商文件并登记备案的潜在供应商均无资格参加磋商。

(5) 本项目不接受联合体。

(6) 本项目不允许进口采购。

(7) 符合磋商文件第二章磋商供应商须知前附表中规定的其他要求。

(8) 如经财政主管部门批准可以采购进口产品，将在磋商文件第二章磋商供应商须知前附表中写明。但供应商应保证所投产品已在中国关境内并已履行合法报通关手续。若磋商文件第二章磋商供应商须知前附表中未写明允许采购进口产品，如供应商所报产品为进口产品，其响应文件将作为无效文件被拒绝。

(9) 若磋商文件第二章磋商供应商须知前附表中写明专门面向中小企业采购的，如供应商所报产品为非中小企业产品，其响应文件将作为无效文件被拒绝。

2.2 如磋商文件第二章磋商供应商须知前附表中允许联合体参加磋商，对联合体规定如下：

(1) 两个以上供应商可以组成一个联合体，以一个供应商的身份磋商。

(2) 联合体各方均应符合《中华人民共和国政府采购法》第二十二条规定的条件。

(3) 采购人根据采购项目对供应商的特殊要求，联合体中至少应当有一方符合其规定。

(4) 联合体各方应签订共同磋商协议，明确约定联合体各方承担的工作和相应的责任，并将共同磋商协议连同响应文件一并提交。

(5) 大中型企业和其他自然人、法人或者其他组织与小型、微型企业组成联合体共同参加磋商，共同磋商协议中应写明小型、微型企业的协议合同金额占到共同磋商协议合同总金额的比例。

(6) 联合体各方签订共同磋商协议后，不得再以自己名义单独在同一项目的同一分包（或标段）中磋商，也不得组成新的联合体参加同一项目的同一分包（或标段）磋商。

(7) 联合体各方在同一磋商项目的同一分包（或标段）中以自己名义单独磋商或者参加其他联合体磋商的，相关磋商响应文件均无效。

(8) 对联合体的其他资格要求见磋商文件第二章磋商供应商须知前附表。

### 3. 适用法律和磋商费用

3.1 本次采购活动及由此产生的合同受《中华人民共和国政府采购法》及其他有关的法律法规制约和保护。

3.2 磋商供应商应承担自身所有与磋商活动有关的费用，不论磋商的结果如何，在任何情况下磋商组织者均无义务和责任承担这些费用。

## 二 磋商文件

### 4. 磋商文件构成

4.1 磋商文件包括：磋商邀请（代磋商公告）、磋商供应商须知、采购需求、拟签订的合同文本和磋商响应文件格式。

4.2 磋商供应商应认真阅读磋商文件中各有关事项、格式、条款和规范等，按要求编制响应文件，并对其提交的响应文件的真实性、合法性承担法律责任。如果磋商供应商没有按照磋商文件的要求对磋商文件做出实质性响应，该响应文件将有可能被拒绝。

4.3 磋商过程中可能实质性变动的内容：无

### 5. 磋商文件的澄清或者修改

5.1 在首次提交响应文件截止时间前，采购人、采购代理机构或者磋商小组可以对已发出的磋商文件进行必要的澄清或者修改，并由采购代理机构发出。澄清或者修改的内容作为磋商文件的组成部分。对磋商文件的修改，将以书面形式通知已获取磋商文件的每一磋商供应商。

5.2 供应商在获得磋商文件后，如果有问题需要采购人解释和答疑，应依法向采购代理机构送达盖有供应商公章的书面质疑文件，同时将可编辑的文档发至采购代理机构邮箱；质疑函应当符合中华人民共和国财政部令第 94 号的要求。

5.3 澄清或者修改的内容可能影响响应文件编制的，采购代理机构将在提交首次响应文件截止之日 5 日前通知，不足 5 日的，将相应顺延提交首次响应文件截止时间。

5.4 在磋商过程中，磋商小组根据与供应商磋商情况，可能对采购需求中的技术、服务

要求以及合同草案条款等内容作出实质性变动。对磋商文件作出的实质性变动是磋商文件的有效组成部分，磋商小组将以书面形式同时通知所有参加磋商的供应商。供应商应当按照磋商文件的变动情况和磋商小组的要求重新提交响应文件。

### 三 响应文件的编制

#### 6. 响应文件的构成

6.1 按照磋商文件的要求，磋商供应商编制的首次响应文件具体构成如下：

- (1) 响应函；
- (2) 报价一览表；
- (3) 商务条款偏离表；
- (4) 售后服务承诺；
- (5) 进度计划表；
- (6) 技术条款偏离表；
- (7) 供应商专业人员一览表；
- (8) 供应商已完成的与本项目相似项目一览表；
- (9) 保证金；
- (10) 资格证明文件；
- (11) 中小企业声明函；
- (12) 监狱企业证明材料；
- (13) 残疾人福利性单位证明材料；
- (14) 其他必要的内容；
- (15) 服务技术响应。编制应完全符合本磋商文件第三部分“采购需求”中提出的要求；
- (16) 响应文件其他内容见磋商文件第二章磋商供应商须知前附表。
- (17) 服务技术响应。

#### 7. 报价

7.1 在提交响应文件时，供应商要按照磋商文件给出的格式提供报价函和参考报价表；

在磋商结束后，供应商按照磋商小组的要求及磋商文件给出的格式提供报价函和最后报价表。报价货币应为人民币。

7.2 如磋商文件第二章磋商供应商须知前附表中写明允许采购进口产品的，进口产品应当采用人民币报价。

7.3 每种货物或服务只能有一个报价，不接受具有附加条件的报价，否则其响应文件将作为无效处理。

## 8. 响应文件有效期

8.1 响应文件应自首次提交之日起，按照磋商文件第二章磋商供应商须知前附表中规定时间内保持有效，有效期短于要求的响应文件将按无效处理。

## 四 响应文件的签署规定和递交

### 9. 响应文件签署及规定

9.1 磋商供应商应按磋商文件第二章磋商供应商须知前附表中的规定准备和递交响应文件正本、副本和电子文档，纸质响应文件封面应注明“正本”或“副本”字样，副本可以是正本的复印件，当正本和副本之间出现差异时，以正本为准。

9.2 响应文件的正本需打印或用不褪色墨水书写，并由磋商供应商的法定代表人或经其正式授权的代表按磋商文件规定签字或者加盖公章。由授权代表签字的，应附法定代表人授权书。供应商为自然人的，应当由本人签字并附身份证明。

9.3 供应商在提交响应文件截止时间前，可以对所提交的响应文件进行补充、修改或者撤回，并书面通知采购代理机构。补充、修改的内容作为响应文件的组成部分。补充、修改的内容与响应文件不一致的，以补充、修改的内容为准。

9.4 供应商根据磋商小组的要求对响应文件中含义不明确、同类问题表述不一致或者有明显文字和计算错误的内容等做出的澄清、说明或者更正，以及磋商中根据磋商文件实质性变动重新提交的响应文件，其签署规定同 9.2 款要求。

## 10. 响应文件的递交

10.1 响应文件及电子版应密封递交，封套上注明磋商供应商名称、项目编号及项目名称。首次提交的响应文件必须在第一章规定的截止时间前密封送达到指定地点。在截止时间后送达的响应文件为无效文件，采购代理机构将拒收。

## 五 保证金

### 11. 保证金的提交

11.1 磋商供应商在提交响应文件的同时，向采购代理机构提交保证金，保证金的形式和数额见磋商文件第二章磋商供应商须知前附表要求。供应商为联合体的，可以由联合体中的一方或者多方共同交纳保证金，其交纳的保证金对联合体各方均具有约束力。

### 12. 保证金的没收

12.1 发生下列情况之一，保证金将被没收：

- (1) 供应商在提交响应文件截止时间后撤回响应文件的；
- (2) 供应商在响应文件中提供虚假材料的；
- (3) 除因不可抗力或磋商文件第二章磋商供应商须知前附表认可的情形以外，成交供应商不与采购人签订合同的；
- (4) 供应商与采购人、其他供应商或者采购代理机构工作人员恶意串通的；
- (5) 成交供应商签订合同后不向采购代理机构支付成交服务费。

### 13. 保证金的退还

13.1 已提交响应文件的供应商属于磋商文件第二章磋商供应商须知前附表认可的情形，在提交最后报价之前根据磋商情况退出磋商，保证金将及时予以退还。

13.2 成交供应商应在与采购人签订合同之日起 5 个工作日内及时联系采购代理机构办理响应保证金无息退还手续。

13.3 未成交磋商厂商的响应保证金将在成交通知书发出之日暨成交结果公告公布之日起 5 个工作日内无息退还，磋商厂商应在成交结果公告公布后及时联系采购代理机构办



理响应保证金退还手续。

#### 13.4 政府采购响应信用担保函正本不予退回。

请凭投标保证金收据校验联（绿联）和你单位开出的退投标保证金收据与我公司财务部联系办理退还投标保证金事宜。

## 六 评审和磋商

### 14. 响应文件的评审与澄清

14.1 磋商小组在确认了磋商文件后，按照磋商文件规定的资格条件对供应商进行资格审查，符合资格条件的供应商将被认定为参加磋商的供应商。

14.2 磋商小组按照磋商文件规定的除资格条件外的其它实质性条款，对参加磋商的供应商进行有效性、完整性和响应程度的审查。未实质性响应磋商文件的供应商将按无效处理，不参加后续磋商。

14.3 供应商存在不良信用记录的，其响应将按无效处理。

14.3.1 不良信用记录指：供应商在“信用中国”网站（[www.creditchina.gov.cn](http://www.creditchina.gov.cn)）被列入失信被执行人和重大税收违法案件当事人名单或存在《中华人民共和国政府采购法实施条例》第十九条规定指供应商因违法经营受到刑事处罚或者责令停产停业、吊销许可证或者执照、较大数额罚款等行政处罚，或在中国政府采购网（[www.ccgp.gov.cn](http://www.ccgp.gov.cn)）被列入政府采购严重违法失信行为记录名单。

联合体响应的，联合体成员存在以上不良信用记录的，视同联合体存在不良信用记录。

14.3.2 查询及记录方式：采购代理机构经办人将查询网页打印并存档备查。供应商不良信用记录以开标当日查询结果为准，磋商采购单位查询之后，网站信息发生的任何变更均不再作为评标依据，供应商自行提供的与网站信息不一致的其他证明材料亦不作为评标依据。

14.4 出现下列情形之一的，将被认定为未实质性响应磋商文件：

- （1）未按要求交纳保证金的；
- （2）未按照磋商文件规定要求密封、签署、盖章的；
- （3）供应商在报价时采用选择性报价；

- (4) 供应商不具备本须知第 6.1. (5) 规定资格要求的；
- (5) 不符合法律、法规和磋商文件中规定的其他实质性要求的（本磋商文件中用\*、★、※等标明为实质性要求和条件）；
- (6) 供应商以他人名义参加磋商或存在挂靠等行为；
- (7) 供应商在磋商存在存在弄虚作假情况，提供虚假材料的；
- (8) 其他法律、法规及本磋商文件规定的属于按无效处理的响应文件的情形。

14.5 如果响应文件实质上没有响应磋商文件的要求，磋商小组将予以拒绝，供应商不得通过修改或撤销不合要求的偏离或保留而使其响应文件成为实质性响应的文件。

14.6 在按照 14.2 的规定进行审查时，磋商小组可以以书面形式要求供应商对响应文件中含义不明确、同类问题表述不一致或者有明显文字和计算错误的内容等作出必要的澄清、说明或者更正。供应商的澄清、说明或者更正不得超出响应文件的范围或者改变响应文件的实质性内容。接到磋商小组澄清等要求的供应商如未按规定做出澄清，其风险由供应商自行承担。

14.7 对未被认定为参加磋商的供应商和其它未实质性响应磋商文件的供应商，磋商小组将及时告知。

## 15. 磋商

15.1 依据磋商文件的要求和各供应商响应文件的响应情况，磋商小组所有成员集中在通知的时间，与参加的供应商逐一进行一轮或多轮磋商。磋商小组将给予所有参加磋商的供应商平等的磋商机会。

15.2 磋商包括但不限于以下内容：

- (1) 磋商小组根据磋商文件要求，对照各磋商供应商提交的响应文件中技术、服务以及合同草案条款等响应情况，进行确认或者询问；
- (2) 每个供应商磋商开始时，先由磋商供应商进行不超过 10 分钟的方案介绍，并解答磋商小组提出的问题，解答时不得对响应文件中实质性的内容和报价进行修改。采购人提供实物投影仪和计算机投影仪。供应商食宿自理。
- (3) 按磋商文件第二章磋商供应商须知前附表修改变动磋商文件，并及时以书面形式同时通知所有参加磋商的供应商；

(4) 针对修改变动的磋商文件，与所有参加磋商的供应商进行确认或者询问。

## **16. 保密原则**

16.1 磋商小组成员以及与磋商工作有关的人员不得泄露评审和磋商过程中获悉的国家秘密、商业秘密，不得超越法规的规定向无关人员告知评审和磋商情况。

## **七 最后报价**

### **17. 最后报价的提交**

17.1 磋商结束后，所有继续参加磋商的供应商应在磋商小组规定时间内提交最后报价。如果磋商文件不能详细列明采购标的的技术、服务要求，磋商结束后，磋商小组将按照少数服从多数的原则投票推荐至少 2 家以上的供应商，并要求其在规定时间内提交最后报价。

17.2 最后报价是供应商响应文件的有效组成部分。

17.3 最后报价由报价函和最后报价表组成，须密封递交，仅需一份正本，签署规定同本章 9.2 款要求。

### **18. 逾期提交的最后报价**

18.1 最后报价须在磋商小组规定的时间内送达指定地点。逾期提交最后报价的磋商供应商将被取消授予合同的资格。

## **八 综合评审**

### **19. 评审**

19.1 磋商小组采用综合评分法对各个提交最后报价的供应商进行评审。

19.2 磋商小组各成员应当独立对每个有效响应的文件进行评价、打分，然后汇总每个供应商的得分，计算得分平均值，以平均值高低进行排序。分值计算保留小数点后一位，

第二位四舍五入。

评分因素以及权值如下：

序号	评分项	评审因素	评标标准说明	分值	满分
1	价格部分（30分）	价格分	磋商报价的评分原则：满足磋商文件要求且最低的磋商价格为磋商基准价。供应商的价格分统一按照下列公式计算：磋商报价得分=(磋商基准价 / 最后磋商报价)×价格权值（30%）×100。	0~30	30
2	商务部分（12分）	企业综合实力	根据响应人的财务状况、技术实力和信用等级，优秀得4分，良好得3分，合格得1分，不合格得0分。	0~4	4
		类似项目业绩	近五年内承担过的类似项目业绩每有1个得1分，最高6分。（业绩须提供业绩合同关键页，合同关键页至少需反映项目名称、合同金额、合同盖章页及完成时间，否则评标时不予认可）。	0~6	6
		商务条款及售后服务	不满足磋商文件要求的得0分；完全满足磋商文件要求的得1分；优于磋商文件要求的得2分。	0~2	2
3	技术部分（58分）	技术方案	根据采购需求对响应人技术方案的科学性、合理性及针对性程度进行评分，优秀得29分，良好得21分，一般得13分，合格得5分，不合格得0分。	0~29	58
			根据采购需求对响应人所列的工艺流程（含清洗）和罐体配置先进性、合理性及针对性（含内表面粗糙度评价）程度进行评分，优秀得20分，良好得11分，合格得3分，不合格得0分。	0~20	
		生产能力及测试能力	根据采购需求对响应人的设备配备齐全程度、关键零部件的加工能力和拟投入本项目团队的综合实力程度进行评分，优秀得3分，良好得2分，合格得1分，不合格得0分。	0~3	
		进度计划及保证措施	根据采购需求对响应人针对本项目提出的整体进度计划及保证措施进行评分，优秀得3分，良好得2分，合格得1分，不合格得0分。	0~3	
		生产质量控制	根据采购需求对响应人针对本项目主要工序提出的质量管理组织措施及对原材料、施工工艺和检测手段的质量保证措施进行评分，优秀得3分，良好得2分，合格得1分，不合格得0分。	0~3	
<b>合计</b>					100

## 九 确定成交候选供应商

### 20. 确定成交候选供应商原则

20.1 磋商小组按照打分结果由高到低的顺序提出成交候选供应商，推荐数量见磋商文件第二章磋商供应商须知前附表。被推荐为成交候选供应商的最后报价应不高于本项目采购预算或分包控制金额。

20.2 如出现评审得分相同的，按照最后报价由低到高的顺序推荐。如出现评审得分且最后服价相同的，按照技术指标优劣顺序推荐。

20.2 若采购项目分多个包,供应商可以选择本项目中的任何一包或几包进行投标，但每一包不得拆包。每一名供应商只能成交其中一个包，如该供应商在多个包的综合评分法排序中均为第一，则按照分包号的自然顺序确定成交，并以此类推。供应商在领取竞争性磋商文件的同时必须注明所投分包的分包号码，若未按领取竞争性磋商文件时注明的包号投标，其投标将被拒绝。

### 21. 政府采购政策功能的落实

21.1 根据《政府采购促进中小企业发展暂行办法》（财库[2011]181号）、《财政部 司法部关于政府采购支持监狱企业发展有关问题的通知》（财库〔2014〕68号）和《三部门联合发布关于促进残疾人就业政府采购政策的通知》（财库〔2017〕141号）的规定，对满足价格扣除条件且在磋商响应文件中提交了相应的磋商供应商企业类型声明函、制造商企业类型声明函或《残疾人福利性单位声明函》或省级以上监狱管理局、戒毒管理局（含新疆生产建设兵团）出具的属于监狱企业的证明文件的磋商供应商，其磋商最后报价将按扣除后的价格参与评审，具体扣除比例见磋商文件第二章磋商供应商须知前附表。

21.2 对于即属于小微企业又属于监狱企业或残疾人福利性单位，不重复进行报价扣除。

21.3 执行《关于中国环境标志产品政府采购实施的意见》（财库【2006】90号）、《国务院办公厅关于建立政府强制采购节能产品制度的通知》（国办发【2007】51号）的相关规定，磋商供应商所供产品如被列入财政部与国家主管部门颁发的节能产品目录或环境标志产品目录或无线局域网产品目录，应提供相关证明，在评审时予以优先采购。评审标准详见本须知第19条。

21.4 如采购人所采购产品为政府强制采购的节能产品，磋商供应商所供产品的品牌及型号必须为清单中有效期内产品并提供证明文件，否则其响应文件按无效处理。

## **22. 最终评价确定**

22.1 采购人有权对推荐为成交候选供应商的供应商的资格条件及价格计算方面进行审查。

22.2 采购人从评审报告提出的成交候选供应商中，按照排序由高到低的原则确定成交供应商，也可以书面授权磋商小组直接确定成交供应商。

## **23. 签订合同**

22.1 采购代理机构将以书面形式向成交供应商发出结果通知。

22.2 成交通知书发出后 30 日内采购人将与成交供应商签订政府采购合同。

## **24. 采购终止**

24.1 出现下列情形之一的，采购人或者采购代理机构将终止竞争性磋商采购活动，发布项目终止公告并说明原因，重新开展采购活动：

- (1) 因情况变化，不再符合规定的竞争性磋商采购方式适用情形的；
- (2) 出现影响采购公正的违法、违规行为的；
- (3) 在采购过程中符合竞争要求的供应商或者报价未超过采购预算的供应商不足 3 家的，但公开磋商的项目，磋商过程中提交响应文件或者经评审实质性响应磋商文件要求的供应商只有 2 家的情形除外。

## **十 成交服务费**

### **25. 成交服务费**

25.1 成交供应商在领取成交通知书时，采购代理机构将参照原国家计委关于《磋商代理服务收费管理暂行办法》的通知（计价格[2002]1980 号）及《国家发展改革委办公厅关于招标代理服务费有关问题的通知》（发改办价格 [2003] 857 号）和(发改价格[2011]534 号)规定的标准，按照差额定率累进法向成交供应商收取成交服务费，收取费

率或金额见磋商文件第二章磋商供应商须知前附表。



## 第三章 采购需求

### 1.项目简介

江门中微子实验站，将借助阳江与台山两座核电站，进一步研究反应堆中微子性质，力求取得更大的科研成果，实现中国中微子物理从起步到跨越的转变，为将来达到全面的国际领先奠定基础。

确保实验各系统液氮气需求，因此需要建一套液氮供应和传输系统，包括 2 个 40 立液氮储罐、2 个 600 立汽化器及相应管道、阀门、仪器仪表。两台液氮储罐及两台汽化器通过管路，阀门组控制可以并联方式运行，也可独立运行。系统的连接示意如图 1 所示。

为了满足液闪实验需求，需要系统配备三个液相出口，3 个出口均配备手动液阀。液相出口 1 连接高纯氮系统，出口 2 连接大罐用液装置，出口 3 为备用口，同时兼备为 200L 液氮小罐充液。

同时，系统需配备三个气相出口，3 个出口均配备相应的调压装置。气相出口 1 连接高纯氮系统，出口 2 连接普通氮气管网，出口 3 为备用口。另外，气相出口还需要一个取样口（KF16 法兰）。

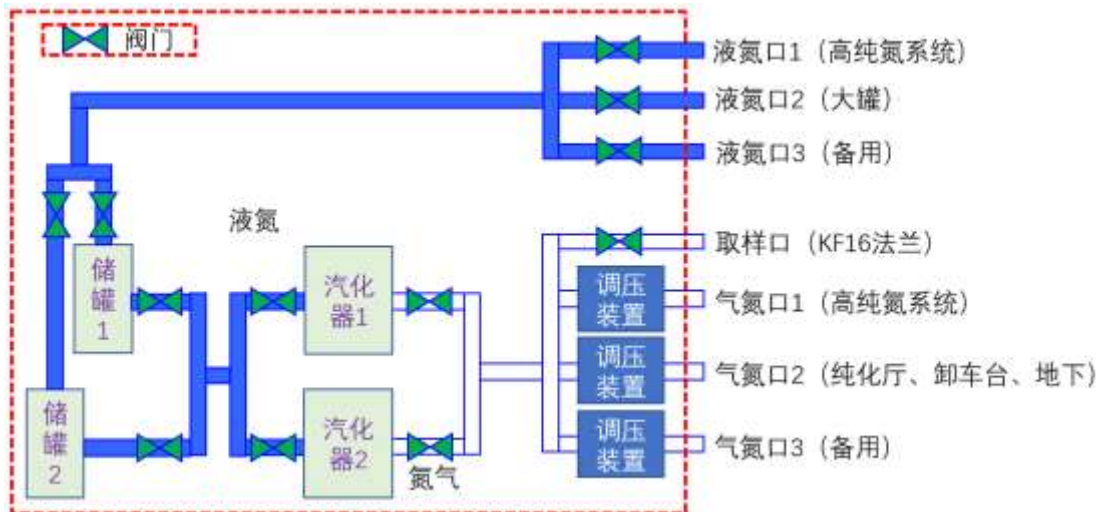


图 1 JUNO 液氮储存系统连接示意图

设备交货地点为江门中微子实验站，位于广东省江门市开平市金鸡镇。液氮储罐将由厂家负责安装在实验站液氮罐安装区域内，安装设备的公司需具备国家规定的相关安装资质。交货时间为合同签订之日起 3.5 个月内完成交货并完成现场安装。

设备安装前的报备等政府工作，由买方配合乙方进行。

## 2.设备功能需求及主要参数

液氮罐的主要规格参数如表 1 所示：

表 1 JUNO 液氮储罐数量及主要规格参数表

储罐型式	有效容积 (m <sup>3</sup> )	设计压力 (MPa)	数量 (台)	日蒸发率	低温下夹层真空 (Pa)	最大出液率
立式	40	1.6	2	≤0.4%/天	≤5	1000L/h 用液量，折合用气 646Nm <sup>3</sup> /h (注 1)

注 1：此数据为甲方粗估，具体数据需由投标厂家根据表 2 中的用气用液情况自行核算。

(1 立方米液氮折合 646.4 标立氮气)

各输出口的流量压力要求如表 2 所示：

表 2 各输出口主要参数

出口		用途	压力 (MPa)	流量
液相	出口 1	高纯氮系统	≥1.2	370L/h 用液量，折合用气 240 Nm <sup>3</sup> /h 最大 (24 小时运行)
	出口 2	大罐备用 (启动时需要优先保证)	另配汽化器，供氮气流量~1200Nm <sup>3</sup> /h 连续供气 20~30 分钟。(偶尔运行)	
	出口 3	备用		
气相	出口 1	高纯氮系统	≥1.2	180Nm <sup>3</sup> /h 最大 (24 小时运行)
	出口 2	普通氮气管网	0.8-1.2	300Nm <sup>3</sup> /h 最大 (24 小时运行)
	出口 3	备用	0.8-1.2	

注 1：液相出口 1、2，气相出口 1、2 同时工作，需要注意高纯氮系统的两种工作模式。

注 2：高纯氮系统两种工作模式：a) 液相模式：370L/h 用液量，折合 240Nm<sup>3</sup>/h 用气量；2) 气相模式：180Nm<sup>3</sup>/h 用气量+90L/h 用液量，共折合 240Nm<sup>3</sup>/h 用气量。也就是说，液相出口 1 与气相出口 1 共计折合标准用气量最大 240Nm<sup>3</sup>/h。

注 3：液相出口 2 相配的汽化器不属于本合同内容，已经包在其他系统中。用来应对暴雨骤降温时，对一台 5000 立储罐进行氮气补充。此出口的使用频率很低，估计在夏季，1-2 周使用一次。

注 4：如若不考虑液相出口 2 的供给，其他出口最大折合总供气量：240+300=540Nm<sup>3</sup>/h。

具体的功能需求如下：

- 1) 40立液氮罐2台，配有600方汽化器2台。

- 2) 设备配备满足使用功能的相关阀组，包括各种充装阀、止回阀、试满阀、真空规管阀、液面计气相液相平衡阀、气体排放/使用阀等必备阀门等。
- 3) 每台液氮罐需要配备相应的辅助气体口、自增压进出口、气体排放/使用等接口。
- 4) 每台液氮罐需要配备自增压设备及接口等。
- 5) 每台液氮罐需配备相应的金属热偶规管等真空度传感器。
- 6) 系统配备3个液相出口，各出口需配备手动液阀，接口法兰形式双方后续协定。
- 7) 系统配备3个气相出口，各出口需配备独立调压装置，接口法兰形式双方后续协定。
- 8) 系统配备1个气相取样口，接口为KF16法兰。
- 9) 液管需要使用真空管。
- 10) 每台液氮罐需配备相应的压力表、液位计等。
- 11) 每台液氮罐需要配备相应的安全阀、爆破片、安全泄放装置等。
- 12) 其他必要的阀门、仪器仪表、配套设备等。
- 13) 液氮罐的充装管路接头，用于卸车。
- 14) 汽化器需要使用焊口阀门。

### 3.技术要求

3.1 卖方提供买方 2 台标准液氮储罐及相关汽化器、管路等的设计、制造、运输和安装；

3.2 卖方提供的 2 台标准液氮储罐应接受国家有关规定的压力容器生产制造的监督和检验；

3.3 卖方提供液氮储罐的压力容器操作手册、产品质量证明书、产品合格证以及各种检验报告，并协助买方申请获得国家质量技术监督局颁发的液氮容器使用证；

3.4 卖方提供详细的液氮储罐流程图（包括标准配备的储罐外管路等）以及结构示意图；

3.5 卖方提供液氮储罐的各种主要技术参数。如：材质（包括内胆、外壳和管路、面漆种类和标号）、隔热真空度、设计压力、气密性试验压力、安全阀开启压力、日蒸发率、漏放气速率、内胆尺寸、外形尺寸、重量等；

3.6 外壳钢板喷砂除锈达到 GB8923-88 中 Sa2.5 级要求；

3.7 内容器的焊缝及内、外容器间管道的焊缝要求 100%X 光拍片；

3.8 卖方提供液氮储罐的出入口接口资料；

3.9 卖方在系统中配备的阀门、仪器仪表建议采用以下品牌或同等质量品牌：

阀门：HEROSE、BESTBELL、REGO、SWAGELOK

压力表、液位计：WIKA、SAMSON、Ashcroft、SWAGELOK

需提供配备的各种阀门、仪表等的规格、型号和生产厂家。

3.10 每台液氮储罐除本地具有压力、液位指示外，还要求将这 4 路信号转换为 DC 4-20mA 信号送至旁边高纯氮房间内的高纯氮 PLC 系统进行显示，并且提供校准方法；

3.11 液氮储罐需配备自增压回路。

3.12 液氮罐具有手动和自动两种泄压方式，并以自动泄压为主。

3.13 要求卖方提供液氮储罐安装的详细地基基础参考资料；

3.14 要求罐体上有醒目的液氮储罐标识；

3.15 卖方发货之前保证储罐内外干燥、洁净，并且应在罐内部充氮气运输；

3.16 卖方提供液氮罐真空夹层的质保，保质期为 1 年，真空标准按制造标准执行。

3.17 在合同签订后在制作罐体内胆的不锈钢板样材批量采购前，乙方先提供拟采购的同批次板材样品给甲方，甲方对钢材进行放射性本底含量的检测，检测合格后由甲方通知乙方进行样品同批次板材的采购。

3.18 要求罐体内胆表面粗糙度不得高于 0.5um，焊接完成后，焊缝需要打磨光滑。

3.19 相关所有管路（含汽化器管路）均为 304L 不锈钢 BA 管。

3.20 液氮罐及所有管路需要进行行业内常用的氧级清洗或者酸洗钝化等。

#### 4.验收

4.1 根据技术要求和合同条款进行验收；

4.2 按照国家规定的三类压力容器有关标准进行验收；

4.3 根据卖方提供的压力容器产品质量证明书、产品合格证以及各种检验报告验收。

## 第四章 拟签订的合同文本

甲方：中国科学院高能物理研究所

乙方：成交人

### 1、项目内容

江门中微子实验站，将借助阳江与台山两座核电站，进一步研究反应堆中微子性质，力求取得更大的科研成果，实现中国中微子物理从起步到跨越的转变，为将来达到全面的国际领先奠定基础。

确保实验各系统液氮气需求，因此需要建一套液氮供应和传输系统，包括 2 个 40 立液氮储罐、2 个 600 立汽化器及相应管道、阀门、仪器仪表。两台液氮储罐及两台汽化器通过管路，阀门组控制可以并联方式运行，也可独立运行。系统的连接示意如图 1 所示。

为了满足液闪实验需求，需要系统配备三个液相出口，3 个出口均配备手动液阀。液相出口 1 连接高纯氮系统，出口 2 连接大罐用液装置，出口 3 为备用口，同时兼备为 200L 液氮小罐充液。

同时，系统需配备三个气相出口，3 个出口均配备相应的调压装置。气相出口 1 连接高纯氮系统，出口 2 连接普通氮气管网，出口 3 为备用口。

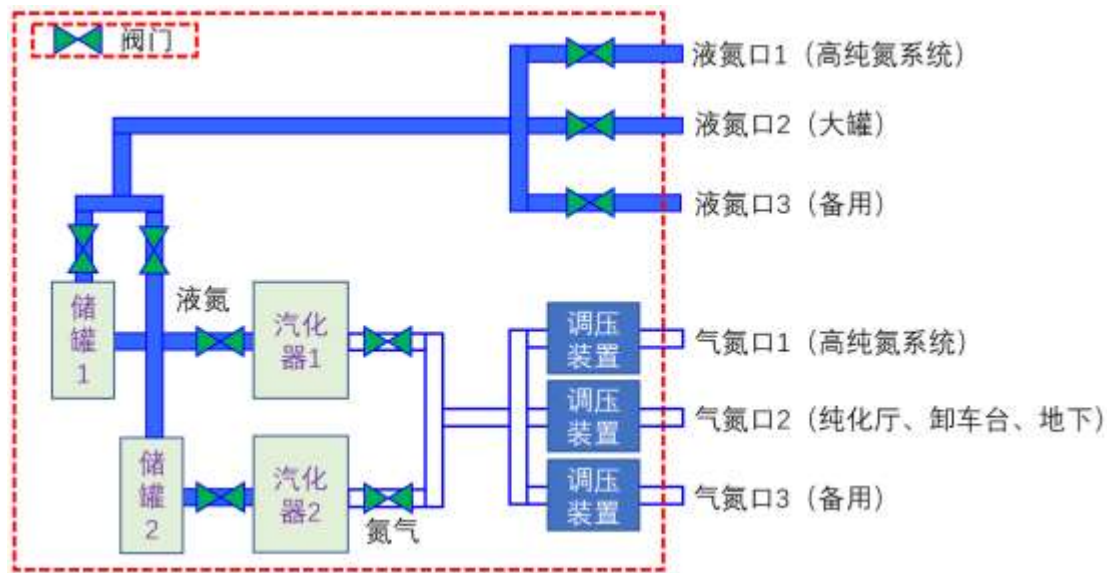


图 1 JUNO 液氮储存系统连接示意图

### 2、主要技术指标及要求

主要技术指标及要求详见本磋商文件第三章。

### 3、进度计划

交货时间为合同签订之日起 3.5 个月内完成交货并完成现场安装，详见响应文件中提交的“进度计划表”。

### 4、双方协作内容

4.1 在合同签订后在制作罐体内胆的不锈钢板样材批量采购前，乙方先提供拟采购的同批次板材样品给甲方，便于甲方放射性本底含量的检测，检测合格后由甲方通知乙方进行样品同批次板材的采购。

4.2 要求罐体内胆表面粗糙度不得高于 0.5um。

4.3 结合甲方提供的技术要求进行工艺设计和制造。乙方在进行液氮储罐设计过程中，应充分考虑甲方现有设备及现场情况。设计图纸经过甲方审核并书面同意后，乙方方可进行制造。

4.4 在设计和制造过程中，乙方若发现甲方所提的文件要求中，有任何矛盾或问题，应及时提出解决方案并及以书面形式通知甲方。甲方对设计细节、技术要求等做出的修改或确认，均将以书面形式通知乙方。乙方应无条件接受修改并按照修改后方案进行设计制造。

4.5 乙方在生产过程中严格执行现行国家压力容器的有关规范，在投入制造前制定有针对性的质量控制计划，计划中应列出检验规程、试验项目、检验项目、验收标准及记录范围，标出设备制造过程中的质量控制点、见证点和停工待检点。乙方应严格按质量控制计划要求进行制造和质量监控。

4.6 乙方按照质量控制计划制定检验规程并建立质量跟踪档案。所有检验和测量结果应如实记录在质量跟踪档案中。待产品完工时，将质量跟踪档案的复印件提供给甲方。

4.7 合同签订后 30 日内乙方提供设备基础图、预留预埋件图，注明设备静荷载，动荷载、着力点及方向以及负荷系数；同时提供按交货时间要求制定的详细设备制造时间表。甲方依据该时间表和质量控制计划，可随时到乙方设计制造现场进行监督检查，了解设备的设计制造、质量保证、生产进度等情况。

4.8 乙方在进行设备制造和检验验收的关键环节之前应通知甲方，甲方可对制造过程进行监督。

4.9 乙方负责完成设备制造过程中所要求的各项检测，达到所要求的设计性能，其间所需要的各种检测设备均由乙方提供。

4.10 乙方应协助甲方申请获得国家质量技术监督局颁发的液氮容器使用证。

4.11 本合同中所提到的甲方对设备设计制造过程所有的监督、检查、检测等均不免除乙方应负的任何责任和义务。

### 5、验收

5.1 制造验收：

5.2 出厂验收：在发货前，乙方应对货物的质量、规格、性能、数量和重量等进行详细而全面的出厂验收，并应通知甲方参加。乙方应提供给甲方全部压力容器产品质量证明书、产品合格证以及各种检验报告。包括外购部件和材料的检验结果和检验证书。上述证书和检验报告是付款时所需要的文件的组成部分，但不能作为有关质量、规格、性能、数量和重量的最终检验。关键时间节点，如清洗检验等，乙方需至少提前 3 日通知甲方到厂参加。

5.3 最终验收：乙方在甲方指定交货地点完成液氮储罐的安装调试后，甲乙双方按照技术文件要求、合同条款、国家规定的有关压力容器标准以及乙方提供的压力容器操作手册、产品质量证明书、产品合格证以及各种检验报告进行最终验收，经双方验收产品符合前述约定要求且取得国家质量技术监督局颁发的液氮容器使用证后，视为最终验收合格。如果发现货物有不可接受的缺陷或问题，甲方有权拒绝接受，乙方应按照甲方要求无条件进行返工或重做。液氮储罐通过最终验收后方视为乙方完成本合同交付义务。

注：乙方应在罐体安装前到开平市技术监督所办理报装手续，安装后协助甲方申请获得国家质量技术监督局颁发的液氮容器使用证。

## 6、交货地点及包装运输要求

6.1 产品最终交货地点在江门中微子实验站液氮罐安装区，液氮储罐将安装在广东省江门市开平市金鸡镇中微子实验站液氮罐安装区域内。具体交货时间由甲方提前 1 个月通知乙方。

6.2 乙方承担本合同所有设备的包装、标记和运输工作，并承担相应费用。乙方应在罐内部充氮气运输，要求氮气纯度 $\geq 99.99\%$ ，压力为 0.2MPa。包装应满足国家和行业有关规定，满足设备装卸和运输要求，除合同另有规定外，乙方提供的全部货物的包装均应牢固，并标明专用标记。包装运输中应有防锈、防污和防野蛮装卸，以确保货物安全无损运抵交货地点。

6.3 如乙方办理托运，必须承交给有资质的专业运输单位，并签有保险合同（保险费由乙方承担）。如发现货物在运输中出现缺陷、损伤或其他质量问题，乙方应负责及时处理，包括对货物采取补救措施和与运输公司、保险公司的联系洽商和办理索赔事宜。如有必要乙方需派专人押运。

6.4 装运通知：乙方应在接到甲方交货通知后以传真或者 E-mail 形式将合同号、货物名称、数量、箱数、总毛重、总净重、总体积（立方米或  $m^3$ ）和备妥待运的日期通知甲方。乙方应在货物装完后 24 小时之内将合同号、运单号、货物名称、规格、数量、箱数、总毛重、总体积（立方米或  $m^3$ ）、发票金额、运输工具名称、每箱尺寸（长×宽×高）、货物在运输、储存中的特殊要求和注意事项以及启运日期快递至甲方。如果每个包装箱的重量超过 20 吨或体积达到或者超过长 12 米，宽 2.7 米和高 3 米，乙方应将每个包装箱的重量和体积通知甲方。易燃品或危险品的细节还应另行注明。

6.5 交货同时乙方应提供的技术文件有：液氮储罐及相关设备的质量证明书、产品合格证以及各检验报告、液氮储罐制造大纲、每个储罐的质量跟踪档案、主要原材料和主要外购件的质量证明文件，乙方应在货物装运完毕后 48 小时内将上述文件用特快专递寄

给甲方。

## 7、设备保修及售后服务

7.1 设备经最终验收合格之日起免费保修 12 个月。

7.2 在保修期内，非甲方人为原因引起的设备故障，乙方负责免费维修和免费更换零部件。乙方应于接到甲方维修通知后 12 小时内抵达现场，并应在合理的时间内完成维修。一次故障最长维修周期为接到甲方维修通知之日起 2 个日历天，如超过这个期限，乙方应向甲方支付相当于本合同总价款 10% 的违约金，并有责任继续履行合同。

## 8、合同价款支付条件及支付方式

8.1 本合同总价款为：\_\_\_\_\_，本合同以人民币付款。

8.2 付款方式采用分期支付方式。

第一次，在合同生效后 30 个工作日内支付合同总价的 40%；

第二次，货物全部运抵甲方完成安装调试，并且在甲方工地现场经最终验收合格后 30 个工作日内支付合同总价的 55%。

第三次，全部设备质量保证期满且设备运行状况良好，30 个工作日内支付合同总价的 5%。

8.3 乙方每次收到合同款后两个星期内提供正规合法发票。

8.4 如乙方为联合体，甲方将根据上述支付方式支付于联合体牵头人，或根据联合体牵头人的书面要求支付给联合体其他成员方。

## 9、其他义务

9.1 乙方应提供货物安装和维修所需的工具。

9.2 伴随服务的费用应包含在合同价款中，不单独进行支付。

9.3 如乙方为联合体，则联合体牵头人应负责合同履行阶段的组织和协调工作，负责代表联合体全体成员在合同履行阶段与甲方联系，处理与本合同项目有关的一切事宜，联合体牵头人负责本合同项目整体质量、进度及费用的控制，向采购人负责合同的全面履行。联合体各方就本项目向甲方承担连带责任。

## 10、知识产权

乙方应保证甲方在使用该货物或其任何一部分时免受第三方提出侵犯其专利权、商标权或工业设计权的起诉。

## 11、违约责任

11.1 乙方违约责任



(1) 乙方应按照合同规定的“进度计划表”开展工作，按期交付合格产品，如乙方无正当理由迟延履行，应向甲方支付误期赔偿金，误期赔偿金按本合同总价款 1%/周计收，不足一周按一周计。误期赔偿金由甲方从货款中直接扣除。如果拖期超过一个月，乙方应向甲方支付相当于本合同总金额 10%的违约金，甲方有权选择要求乙方继续履行合同、或解除合同。

在履行合同过程中，如果乙方遇到可能妨碍按时交货的情况时，应及时以书面形式将情况通知甲方。甲方在收到乙方通知后，应尽快对情况进行评价，确定是否酌情延长交货时间。

(2) 在甲方验收过程中，由于乙方提交的产品质量等原因导致的甲方验收工作拖期，按乙方迟延履行计，乙方承担违约责任，承担方式见本合同“10.1 (2)”条款。

(3) 本合同签订后，乙方不履行合同义务、或履行合同义务不符合合同约定的（不包括迟延履行的情况），乙方应承担违约责任，向甲方支付相当于本合同总金额 10%的违约金，甲方有权选择要求解除合同、或要求乙方采取补救措施继续履行合同。

(4) 甲方依据以上情形和条件决定解除合同时，如果违约金不足以弥补甲方实际损失，乙方应赔偿甲方所有实际损失。

## 11.2 甲方违约责任

(1) 甲方应按合同约定时间付款，如甲方无正当理由迟延付款，且经乙方催付后仍不付款的，应向乙方支付延期付款赔偿金，赔偿金按迟延付款总额 1%/周计收，不足一周按一周计。如果迟延付款超过一个月，甲方应向乙方支付相当于合同总金额 10%的违约金，乙方有权选择要求甲方继续履行合同，或解除合同。如果违约金不足以弥补乙方实际损失，甲方应赔偿乙方所有的实际损失。

(2) 在履行合同过程中，如果甲方遇到可能妨碍按时付款的情况时，应及时以书面形式将情况通知乙方。乙方在收到甲方通知后，应尽快对情况进行评价，确定是否酌情延长付款时间。

## 12、不可抗力

一方因不可抗力不能或延迟履行合同的，可根据不可抗力的影响，部分和全部免除责任。但该方应及时通知对方，以减轻可能给对方造成的损失，并应当在合理的期限内提供证明。有关不可抗力的其他相关事宜双方协商解决，或按中华人民共和国合同法规定执行。

## 13、争端的解决

在履行合同时，若发生与合同有关的任何争议，甲方、乙双方应友好协商解决。如果双方协商没有达成协议时，任何一方有权向人民法院提起诉讼。本合同约定诉讼法院为合同签订地基层人民法院。在诉讼期间，除正在进行诉讼的部分外，本合同的其它部分应继续执行。

#### **14、转让和分包**

本合同内容不得转包和分包。

#### **15、其他**

(1) 甲方提供的《JUNO 液氮储罐技术要求》（即本磋商文件第三章采购需求）作为本合同附件，随本合同正文一起确认和生效。

(2) 本合同应在双方签字盖章后生效。

(3) 磋商及成交响应文件和在磋商中双方的往来文件都是合同不可分割的一部分，具有同等法律效力。

## 第五章 磋商响应文件格式

### (一) 响应函

致：\_\_\_\_\_

\_\_\_\_\_ (响应人全称)授权\_\_\_\_\_ (全权代表姓名)\_\_\_\_ (职务、职称)为全权代表，参加贵方组织的 **JUNO 液氮储罐** 采购磋商活动，并对该项目进行磋商响应。据此函，法定代表人或法定代表人授权代表宣布同意如下：

- 1、提供供应商须知中规定的全部响应文件；
- 2、响应总价为(大写)：\_\_\_\_\_元人民币。
- 3、保证遵守磋商文件中的有关规定和收费标准。
- 4、保证忠实地执行买卖双方所签合同，并承担合同规定的责任义务。
- 5、响应文件递交截止之日起 90 天内有效。

6、如果在规定的响应文件递交截止时间后，我方在响应文件有效期内撤回，则保证金将被贵方没收。

7、根据磋商文件规定，我方承诺，与采购人聘请的为此项目提供咨询服务的公司及任何附属机构均无联系，我方不是采购人的附属机构。

8、同意提供按照贵方可能要求的与采购供应有关的一切数据或资料，完全理解贵方不一定接受最低价的投标或收到的任何投标。

- 9、与本采购磋商有关的一切往来通讯请寄：

地址：\_\_\_\_\_

邮编：\_\_\_\_\_ 电话：\_\_\_\_\_ 传真：\_\_\_\_\_

电子信箱地址：\_\_\_\_\_

响应人(公章)：\_\_\_\_\_

被授权代表(签字)：\_\_\_\_\_

日 期：\_\_\_\_\_

## 法定代表人授权委托书（适用于权委人参与磋商）

\_\_\_\_\_:

\_\_\_\_\_ (供应商全称) 法定代表人\_\_\_\_\_ 授权\_\_\_\_\_ (全权代表姓名) 为全权代表，参加贵处组织的\_\_\_\_\_ (项目名称) 采购磋商活动，全权处理采购磋商活动中的一切事宜。

此授权书自签发之日起 90 天内有效。

法定代表人签字: \_\_\_\_\_

响应人全称(公章): \_\_\_\_\_

日 期: \_\_\_\_\_

附:

被授权代表姓名: (签字) \_\_\_\_\_

职 务: \_\_\_\_\_

详细通讯地址: \_\_\_\_\_

邮 政 编 码 : \_\_\_\_\_

传 真 : \_\_\_\_\_

电 话 : \_\_\_\_\_

法定代表人身份证明（适用于法定代表人参与磋商）

供 应 商：\_\_\_\_\_

单位性质：\_\_\_\_\_

地 址：\_\_\_\_\_

成立时间：\_\_\_\_\_ 年\_\_\_\_\_ 月\_\_\_\_\_ 日

经营期限：\_\_\_\_\_

姓 名：\_\_\_\_\_ 性 别：\_\_\_\_\_

年 龄：\_\_\_\_\_ 职 务：\_\_\_\_\_

系\_\_\_\_\_（供应商名称）的法定代表人。

特此证明。

响应人：\_\_\_\_\_（盖单位章）

日期：\_\_\_\_\_年\_\_\_\_\_月\_\_\_\_\_日

## (二) 报价一览表

项目名称: \_\_\_\_\_

项目编号: \_\_\_\_\_

报价单位: 人民币 元

序号	明细项目	数量	单位	单价 (元)	合价 (元)	品牌及规格型号
1	液氮储罐及配件					
2	汽化器					
3	管路、阀组					
4	仪器仪表					
5	其他配件费					
6	安装及报检费					
7	包装运输费					
8	管理费					
9	利润					
10	税费					
11	其他					
总计						

注:

(1) 按照磋商文件规定的货币和要求报价;

(2) 响应人应参照以上给定的格式进行报价, 可对表格进行修改调整。。

(3) 本报价应包括本项目范围内所有货物和服务内容, 报价填写应当准确、完整, 如有任何遗漏的项目, 则将被认定为费用已包含在已列出的其他项目内。

(4) 上表中第 3、4、5 项管路、阀组、仪器仪表、其他配件费在此表中仅需填写合价, 配件所涉及的数量、单位、单价、合价、品牌及规格型号需在附件 3-1 配件费分项报价表中填写, 且附件 3-1 中的总计金额须与本表中的此 3 项合价金额一致。

响应人: \_\_\_\_\_ (盖章)

法定代表人 (签字或盖章) 或被授权代表 (签字): \_\_\_\_\_

日期: \_\_\_\_\_年\_\_月\_\_日

说明: 报价一览表中的总价应是本次采购服务的全部费用的报价。

### (三) 储罐管路、阀组、仪器仪表、配件费分项报价表

配件费分项报价表（厂家按照实际情况填写，本表仅供参考）

项目名称：\_\_\_\_\_ 项目编号：\_\_\_\_\_

报价单位：人民币 元

序号	配件名称	数量	单位	单价 (元)	合价 (元)	品牌	规格型号
1	管路阀组						
1.1							
1.2							
1.3							
.....							
小计							
2	仪器仪表						
2.1							
2.2							
2.3							
.....							
小计							
3	其他						
3.1							
.....							
小计							
总计金额（元）：							

注：

- (1) 按照磋商文件规定的货币和要求报价；
- (2) 响应人应参照以上给定的格式进行报价，可对表格进行修改调整。
- (3) 本报价应包括本项目范围内所有货物和服务内容，报价填写应当准确、完整，如有任何遗漏的项目，则将被认定为费用已包含在已列出的其他项目内。
- (4) 本表配件应包含两台液氮储罐的全部配置，本表中的各项小计须分别与**附件3 投标分项报价表**中的第3、4、5项管路阀组、仪器仪表、其他配件费合价金额一致。

响应人：\_\_\_\_\_（盖章）

法定代表人（签字或盖章）或被授权代表（签字）：\_\_\_\_\_

日期：\_\_\_\_\_年\_\_月\_\_日

#### (四) 商务条款偏离表

项目名称： \_\_\_\_\_

项目编号： \_\_\_\_\_

序号	磋商文件条目号	磋商文件的商务条款	响应文件的商务条款	说明

注：响应人如果对包括完成期限、付款方式/条件、质保期及合同条款在内的商务条款的响应有任何偏离，请在本表中详细填写；如对商务条款没有偏离，表格中只在说明中填写“无偏离”其余项无需填写。

响应人： \_\_\_\_\_ (盖章)

法定代表人或授权代表 (签字)： \_\_\_\_\_

日期： \_\_\_\_\_ 年 \_\_\_\_ 月 \_\_\_\_ 日



### (五) 优惠条件和售后服务

项目名称： \_\_\_\_\_

项目编号： \_\_\_\_\_

可提供的优惠条件
设备保修期、保修内容及措施

响应人： \_\_\_\_\_ (盖章)

法定代表人或授权代表 (签字)： \_\_\_\_\_

日期： \_\_\_\_\_年\_\_月\_\_日

### (六) 进度计划表

项目名称：\_\_\_\_\_

项目编号：\_\_\_\_\_

序号	项 目	采购人要求时间	响应人 响应时间	备 注
1	完成现场勘查和整体布局设计，并经采购人确认	合同签订之日起 5 个工作日内		
2	完成制造及出厂验收，并运抵交货地点	合同签订之日起 3 个月内		
3	完成产品在甲方现场安装和调试，完成最终验收。	合同签订之日起 3.5 月内		

备注：乙方应在罐体安装前到开平市技术监督所办理报装手续，安装后协助甲方申请获得国家质量技术监督局颁发的液氮容器使用证。

说明：以上时间为计划时间，实际交货时间以甲方提前一个月通知为准，乙方应予执行，且不得在投标报价外要求另行收取窝工费、仓储费等费用。

响应人：\_\_\_\_\_（盖章）

法定代表人或授权代表（签字）：\_\_

日期：\_\_\_\_\_年\_\_月\_\_日

### (七) 技术条款偏离表

项目名称：\_\_\_\_\_

项目编号：\_\_\_\_\_

序号	采购需求参数	响应参数	偏离	备注
*1	储罐内表面粗糙度不差于0.5um			
*2	液相出口压力不小于1.2MPa			
*3	气相出口压力不小于1.2MPa			
*4	液氮最大出口流量不小于2.3m <sup>3</sup> /h			液相出口总流量
*5	氮气最大出口流量不小于480Nm <sup>3</sup> /h			气相出口总流量
*6	管材(含汽化器管路)需要用304L不锈钢BA管			

注：响应人如果对磋商文件第三章采购需求中的技术条款响应有任何偏离，请在本表中详细填写；如对技术条款没有偏离，表格中只在说明中填写“无偏离”。上表中所列以外的其他技术参数，如未列出是否偏离则视为“无偏离”。

响应人：\_\_\_\_\_（盖章）

法定代表人或授权代表（签字）：\_\_\_\_\_

日期：\_\_\_\_年\_\_月\_\_日

(八) 拟投入本项目团队人员汇总表

项目名称：\_\_\_\_\_

项目编号：\_\_\_\_\_

序号	姓名	学历	专业	技术职称	相关项目经验	在本项目拟任职务

响应人：\_\_\_\_\_（盖章）

法定代表人或授权代表（签字）：\_\_\_\_\_

日期：\_\_\_\_\_年\_\_月\_\_日

### (九) 近年业绩清单及证明文件

项目名称: \_\_\_\_\_

项目编号: \_\_\_\_\_

序号	客户单位	项目名称/内容	合同时间	备注

注:

- 1、合同/协议关键页至少需反映项目名称、合同金额、合同盖章页及完成时间，否则评标时不予认可。
- 2、磋商小组保留对上述资料原件审核的权利。

响应人: \_\_\_\_\_ (盖章)

法定代表人或授权代表 (签字): \_\_\_\_\_

日期: \_\_\_\_年\_\_月\_\_日

## （十）磋商保证金

提供递交投标保证金的电汇（或网上银行支付）凭证的复印件（加盖供应商单位公章）或支票（提交支票的应于投标截止时间前2个工作日内递交并入账至北京科技园拍卖招标有限公司，附北京科技园拍卖招标有限公司财务部门开具的保证金收据复印件（加盖供应商单位公章））或投标担保保函原件。

## （十一）资格证明文件

资格证明文件：

- 1) 法定代表人授权书（原件）；
- 2) 有效的营业执照或事业单位法人证书；（复印件加盖响应人公章）
- 3) 提供依法缴纳税收的良好记录【提供投标截止日期前六个月内的任意一个月增值税或营业税或所得税的纳税有效凭据（按月纳税）或参加本次政府采购活动上年度纳税的有效凭据（按年度纳税）或相关部门出具的无纳税记录的有关证明文件（规定期限内无纳税记录的单位应出具相关说明）】，依法免税的应提供依法免税的相关证明文件。（复印件加盖响应人公章）
- 4) 提供参加本次政府采购活动近半年内任意一个月的缴纳社会保障资金的入账票据凭证（按月缴纳）或提供参加本次政府采购活动上年度缴纳社会保障资金的入账票据凭证（按年度缴纳）或相关部门出具的有效证明文件或社保证明，依法免缴的应提供依法免缴的相关证明文件。（复印件加盖响应人公章）
- 5) 提供上一年度（2018 年度或 2019 年度）的会计师事务所出具的年度财务审计报告（须包括审计报告正文、资产负债表、利润表（或损益表）和现金流量表）（复印件加盖供应商单位公章），成立不足一年的提交银行验资证明（原件），事业单位或其他类型主体如提供由主管单位批准的最近一年的年度财务报表应附说明材料（复印件加盖供应商单位公章）；或提供银行出具的有效资信证明原件；或依据《北京市财政局关于开展政府采购信用担保试点工作的通知》的规定提交的投标担保保函。
- 6) 【旧】具备压力容器设计和制造 A2 第三类低、中压容器和压力容器安装资质或具备【新】中、低压容器 D 级及以上制造（含设计、安装、修理、改造）资质证书。（复印件加盖响应人公章）
- 7) 磋商供应商参加政府采购活动前三年内，在经营活动中没有重大违法记录的声明原件（格式自拟）；（复印件加盖响应人公章）
- 8) 符合磋商供应商须知前附表第 2.1（4）条合格供应商资格条件其他要求的证明文件

## （十二）中小企业声明函

### 中小企业声明函

（说明：响应人为代理商的，需同时提供产品生产厂家和响应人的中小企业声明函，否则将被视为未提供该声明函。响应人应保证该声明函与实际相符，否则采购人有权依法追究响应人的责任。）

本公司郑重声明，根据《政府采购促进中小企业发展暂行办法》（财库[2011]181号）的规定，本公司为\_\_\_\_\_（请填写：中型、小型、微型）企业。即，本公司同时满足以下条件：

1.根据《工业和信息化部、国家统计局、国家发展和改革委员会、财政部关于印发中小企业划型标准规定的通知》（工信部联企业[2011]300号）规定的划分标准，本公司为\_\_\_\_\_（请填写：中型、小型、微型）企业。

2.本公司参加\_\_\_\_\_单位的\_\_\_\_\_项目采购活动提供本企业制造的货物，由本企业承担工程、提供服务，或者提供其他\_\_\_\_\_（请填写：中型、小型、微型）企业制造的货物。本条所称货物不包括使用大型企业注册商标的货物。

本公司对上述声明的真实性负责。如有虚假，将依法承担相应责任。

响应人：\_\_\_\_\_（盖章）

日期：\_\_\_\_\_年\_\_月\_\_日



### (十三) 监狱企业证明材料（监狱企业参加的）

#### 监狱企业证明材料

根据《财政部 司法部关于政府采购支持监狱企业发展有关问题的通知》（财库[2014]68 号）、《北京市财政局 北京市司法局关于政府采购支持监狱企业发展有关问题的通知》（京财采购[2014]2506 号）的规定提交有关部门出具的证明材料并加盖响应人公章。

#### （十四）残疾人福利性单位证明材料（残疾人福利性单位参加的）

##### 残疾人福利性单位证明材料

根据《财政部 民政部 中国残疾人联合会关于促进残疾人就业政府采购政策的通知》提交的声明函。响应人应当对声明的真实性负责，如提供的“残疾人福利性单位声明函”与事实不符，采购人有权依法追究响应人的责任。

##### 残疾人福利性单位声明函

本单位郑重声明，根据《财政部 民政部 中国残疾人联合会关于促进残疾人就业政府采购政策的通知》（财库〔2017〕141号）的规定，本单位为符合条件的残疾人福利性单位，且本单位参加\_\_\_\_\_单位的\_\_\_\_\_项目采购活动提供本单位制造的货物（由本单位承担工程/提供服务）或者提供其他残疾人福利性单位制造的货物（不包括使用非残疾人福利性单位注册商标的货物）

本单位对上述声明的真实性负责。如有虚假，将依法承担相应责任。

响应人：\_\_\_\_\_（盖章）

日期：\_\_\_\_\_年\_\_\_月\_\_\_日

## （十五）政府采购投标担保函（格式）

### 政府采购投标担保函（项目用）

编号：

\_\_\_\_\_（采购人或采购代理机构）：

鉴于\_\_\_\_\_（以下简称“供应商”）拟参加编号为\_\_\_\_\_的\_\_\_\_\_项目（以下简称“本项目”）投标，根据本项目谈判文件，供应商参加投标时应向你方交纳投标保证金，且可以投标担保函的形式交纳投标保证金。应供应商的申请，我方以保证的方式向你方提供如下投标保证金担保：

#### 一、保证责任的情形及保证金额

（一）在供应商出现下列情形之一时，我方承担保证责任：

1. 成交后供应商无正当理由不与采购人或者采购代理机构签订《政府采购合同》；
2. 谈判文件规定的供应商应当缴纳保证金的其他情形。

（二）我方承担保证责任的最高金额为人民币\_\_\_\_\_元（大写\_\_\_\_\_），即本项目的投标保证金金额。

#### 二、保证的方式及保证期间

我方保证的方式为：连带责任保证。

我方的保证期间为：自本保函生效之日起\_\_\_\_\_个月止。

#### 三、承担保证责任的程序

1. 你方要求我方承担保证责任的，应在本保函保证期间内向我方发出书面索赔通知。索赔通知应写明要求索赔的金额，支付款项应到达的账号，并附有证明供应商发生我方应承担保证责任情形的事实材料。

2. 我方在收到索赔通知及相关证明材料后，在\_\_\_\_\_个工作日内进行审查，符合应承担保证责任情形的，我方应按照你方的要求代供应商向你方支付投标保证金。

#### 四、保证责任的终止

1. 保证期间届满你方未向我方书面主张保证责任的，自保证期间届满次日起，我方保证责任自动终止。

2. 我方按照本保函向你贵方履行了保证责任后，自我方向你贵方支付款项（支付款项从我方账户划出）之日起，保证责任终止。

3. 按照法律法规的规定或出现我方保证责任终止的其它情形的，我方在本保函项下的保证责任亦终止。

#### 五、免责条款

1. 依照法律规定或你方与供应商的另行约定，全部或者部分免除供应商投标保证金义务时，我方亦免除相应的保证责任。

2. 因你方原因致使供应商发生本保函第一条第（一）款约定情形的，我方不承担保证责任。

3. 因不可抗力造成供应商发生本保函第一条约定情形的，我方不承担保证责任。

4. 你方或其他有权机关对谈判文件进行任何澄清或修改，加重我方保证责任的，我方对加重部分不承担保证责任，但该澄清或修改经我方事先书面同意的除外。

#### 六、争议的解决

因本保函发生的纠纷，由你我双方协商解决，协商不成的，通过诉讼程序解决，诉讼管辖地法院为\_\_\_\_\_法院。

#### 七、保函的生效

本保函自我方加盖公章之日起生效。

保证人：（公章）

年 月 日

## （十六）政府采购履约担保函（格式）

### 政府采购履约担保函（项目用）

编号：

\_\_\_\_\_（采购人）：

鉴于你方与\_\_\_\_\_（以下简称供应商）于\_\_\_\_年\_\_月\_\_日签定编号为的《\_\_\_\_\_政府采购合同》（以下简称主合同），且依据该合同的约定，供应商应在\_\_\_\_年\_\_月\_\_日前向你方交纳履约保证金，且可以履约担保函的形式交纳履约保证金。应供应商的申请，我方以保证的方式向你方提供如下履约保证金担保：

#### 一、保证责任的情形及保证金额

（一）在供应商出现下列情形之一时，我方承担保证责任：

1. 将成交项目转让给他人，或者在响应文件中未说明，且未经采购人同意，将成交项目分包给他人的；

2. 主合同约定的应当缴纳履约保证金的情形：

（1）未按主合同约定的质量、数量和期限供应货物/提供服务/完成工程的；

（2）\_\_\_\_\_。

（二）我方的保证范围是主合同约定的合同价款总额的\_\_\_\_\_ % 数额为元（大写\_\_\_\_\_），币种为\_\_\_\_\_。（即主合同履约保证金金额）

#### 二、保证的方式及保证期间

我方保证的方式为：连带责任保证。

我方保证的期间为：自本合同生效之日起至供应商按照主合同约定的供货/完工期限届满后\_\_\_\_日内。

如果供应商未按主合同约定向贵方供应货物/提供服务/完成工程的，由我方在保证金额内向你方支付上述款项。

#### 三、承担保证责任的程序

1. 你方要求我方承担保证责任的，应在本保函保证期间内向我方发出书面索赔通知。索赔通知应写明要求索赔的金额，支付款项应到达的帐号。并附有证明供应商违约

事实的证明材料。

如果你方与供应商因货物质量问题产生争议，你方还需同时提供\_\_\_\_\_部门出具的质量检测报告，或经诉讼（仲裁）程序裁决后的判决书、调解书，本保证人即按照检测结果或判决书、调解书决定是否承担保证责任。

2. 我方收到你方的书面索赔通知及相应证明材料，在\_\_\_\_\_个工作日内进行核定后按照本保函的承诺承担保证责任。

#### 四、保证责任的终止

1. 保证期间届满你方未向我方书面主张保证责任的，自保证期间届满次日起，我方保证责任自动终止。保证期间届满前，主合同约定的货物\工程\服务全部验收合格的，自验收合格日起，我方保证责任自动终止。

2. 我方按照本保函向你方履行了保证责任后，自我方向你方支付款项（支付款项从我方账户划出）之日起，保证责任即终止。

3. 按照法律法规的规定或出现应终止我方保证责任的其它情形的，我方在本保函项下的保证责任亦终止。

4. 你方与供应商修改主合同，加重我方保证责任的，我方对加重部分不承担保证责任，但该等修改事先经我方书面同意的除外；你方与供应商修改主合同履行期限，我方保证期间仍依修改前的履行期限计算，但该等修改事先经我方书面同意的除外。

#### 五、免责条款

1. 因你方违反主合同约定致使供应商不能履行义务的，我方不承担保证责任。

2. 依照法律法规的规定或你方与供应商的另行约定，全部或者部分免除供应商应缴纳的保证金义务的，我方亦免除相应的保证责任。

3. 因不可抗力造成供应商不能履行供货义务的，我方不承担保证责任。

#### 六、争议的解决

因本保函发生的纠纷，由你我双方协商解决，协商不成的，通过诉讼程序解决，诉讼管辖地法院为\_\_\_\_\_法院。

#### 七、保函的生效

本保函自我方加盖公章之日起生效。

保证人：（公章）

年 月 日

## (十七) 成交服务费承诺书

致：北京科技园拍卖招标有限公司

我们在贵公司代理的\_\_\_\_\_项目（项目编号：\_\_\_\_\_）竞争性磋商采购活动中若成交，我们保证在领取成交通知书时按磋商文件的规定，以支票、银行汇票、电汇或经贵公司认可的一种方式，向贵公司指定的银行账号，按照磋商文件中成交服务费收取标准一次性支付成交服务费。

特此承诺。

承诺方（盖章）\_\_\_\_\_

地址：\_\_\_\_\_

电话：\_\_\_\_\_

传真：\_\_\_\_\_

邮编：\_\_\_\_\_

法定代表人或授权代表（签字）：\_\_\_\_\_

承诺日期：\_\_\_\_\_年\_\_月\_\_日

## （十八）制造厂家的授权书或产品授权书（参考格式）

致：采购人或采购代理机构

我们（制造商名称）是按（国家名称）法律成立的一家制造商，主要营业地点设在（制造商地址）兹指派按（国家名称）的法律正式成立的，主要营业地点设在（经销商地址）的（经销商名称）作为我方真正的合法的代理人进行下列有效的活动：

①代表我方办理贵方第（项目编号） 号磋商公告要求提供的由我方制造的货物的有关事宜，并对我方具有约束力。

②作为制造商，我方保证以投标合作者来约束自己，并对该投标共同和分别承担磋商文件中所规定的义务。

③我方兹授予（经销商名称）全权办理和履行上述我方为完成上述各点所必须的事宜，具有替换或撤销的全权。兹确认（经销商名称）或其正式授权代表依此合法地办理一切事宜。

④我方于\_\_\_\_年\_\_月\_\_日签署本文件，（经销商名称）于\_\_\_\_年\_\_月\_\_日接受此件，以此为证。

制造商名称：\_\_\_\_\_（盖章）

法定代表人或授权代表（签字）：\_\_\_\_\_

联系人姓名和职务：\_\_\_\_\_

联系电话：\_\_\_\_\_

如响应人提供的是经销商的授权，则还应当提供产品制造厂家对该经销商的授权，否则磋商小组有权认定授权无效。



### （十九）政府强制采购节能产品证明材料（复印件须加盖响应人公章）

1、响应人所投产品中涉及政府强制采购节能产品的（详见第三章采购需求）该产品制造商和产品型号必须列入财政部、国家发展改革委最新公布的《节能产品政府采购清单》中。

2、响应人应提供投标产品在有效期内的节能产品认证证书或产品在清单中的说明文件（复印件须加盖响应人公章）

注：1. 响应人不按磋商文件要求提交相关证明材料，视为未提交。

2. 在本处提供的证明材料如与响应人所投产品内容（品牌、型号、规格等）不符，视为无效。

3. 如提供虚假材料，响应人须承担相应法律责任。

## （二十）非强制采购节能产品、环境标志产品证明材料（复印件须加盖响应人公章）

- 1、非强制采购节能产品：在财政部、国家发展改革委最新公布的“节能产品政府采购清单”目录中，在有效期内的节能产品认证证书或产品在清单中的说明文件（复印件须加盖响应人公章）
- 2、环境标志产品：在财政部、环境保护部最新公布的“环境标志产品政府采购清单”中，在有效期内的环境标志产品认证证书或产品在清单中的说明文件（复印件须加盖响应人公章）

注：1. 响应人不按磋商文件要求提交相关证明材料，视为未提交。

2. 在本处提供的证明材料如与响应人所投产品内容（品牌、型号、规格等）不符，视为无效。

3. 如提供虚假材料，响应人须承担相应法律责任。

(二十一) 响应人认为其他必要的内容

## **（二十二）服务技术响应（格式自拟）**

编制应完全符合本磋商文件第三部分“采购需求”中提出的要求。